

Karta produktu Pellet 8 mm



NAZWA PRODUKTU:
„BARLINEK WOODEN PELLETS”

PRZEZNACZENIE:

Pellet jest drzewnym biopaliwem stałym przeznaczonym do spalania w nowoczesnych kotłach, kominkach oraz palnikach w celu wytworzenia energii cieplnej na potrzeby grzewcze (ogrzewanie domków jednorodzinnych, wspólnot mieszkaniowych, ośrodków hotelowo-wczasowych, ośrodków użyteczności publicznej, magazynów, hal przemysłowych, obiektów sakralnych, hal sportowych oraz innych obiektów, większych lub mniejszych, które potrzebują energii cieplnej). Pellet może być również spalany w kotłach olejowych (zastępując palnik olejowy palnikiem na Pellet).

SKŁAD:

Granulki sprasowane pod wysoką temperaturą i ciśnieniem z suchych zmielonych i czystych trocin drzewnych. Pelet o średnicy 8 mm składa się w 70% z trocin iglastych i w 30% z trocin liściastych. Skład pelletu może się zmieniać z uwagi na przerabiane materiały drzewne.

CHARAKTERYSTYKA PRODUKTU:

- Wysokokaloryczny – około 5,3 kWh z kilograma Pelletu (1 tona Pelletu zastępuje 470 litrów oleju opałowego, 572 m³ gazu ziemnego, 429 L gazu LPG, 0,79 t węgla np. ekogroszek)
- Niewielka ilość popiołu pozostająca po spalaniu Pelletu (0,3% – 0,5%);
- Łatwy w przechowywaniu (1 tona Pelletu pakowanego w worki 15kg i 25 kg zajmuje ca. 2 m³, Pellet luzem zajmuje 1,7 m³);
- Ekologiczny (popiół powstały po spalaniu Pelletu można wykorzystać jako nawóz do trawnika lub ogródka);
- „Zerowa emisja CO₂” – ilość CO₂, która powstaje podczas spalania Pelletu jest równa ilości CO₂, którą pobierają rosące rośliny podczas procesu fotosyntezy;
- Nie zawiera substancji szkodliwych;
- Nie emituje uciążliwych i przykrych dla człowieka zapachów;
- Nie powoduje alergii;
- Ergonomicznie dopracowane opakowanie jednostkowe;
- Czysty w użytkowaniu – nie brudzi pomieszczeń jak inne paliwa stałe, takie jak węgiel np. ekogroszek, koks, miat węglowy.

Karta produktu Pellet 8 mm



WYMIARY:

Pellet	Ø 8 mm	długość do 40 mm
Odchylenie	Ø ±1 mm	max. 1% wyprasek > 45 mm

Badana cecha	Metoda badawcza	J.m.	Wymagania normy EN Plus A1	Wynik dla Barlinek Wooden Pellets*
średnica	pomiar suwmiarką	mm	8,0	8,0
długość	pomiar suwmiarką	mm	do 40 (maks 1% wyprasek > 45mm)	do 40 (maks 1% wyprasek > 45 mm)
zawartość wilgoci całkowitej	en iso 18134	%	≤ 10	4,2
zawartość popiołu (w 550 °c)	en iso 18122	%	≤ 0,7	0,46
temperatura topnienia popiołu	cen/ts 15370	°c	≥ 1200	1450
wartość opałowa	en iso 18125	mj/kg	≥ 16,5	18,48
gęstość objętościowa	en iso 17828	kg/m ³	600 ≤ GO ≤ 750	680
zawartość frakcji drobnej (pył w worku)	cen/ts 15149-2	%	≤ 0,5	0,2
ścieralność (din plus)	en iso 17831	%	≥ 98	98,6

* Wyniki dla Pelletu 8 mm w momencie opuszczenia zakładu produkcyjnego

POSIADANE CERTYFIKATY:

1. DIN Plus:

nr 7A105 (Barlinek Inwestycje Sp. z o. o.) zgodny z Międzynarodową Normą ISO 17225-2:2013
nr 7A136 (Barlinek Invest LLC) zgodny z Międzynarodową Normą ISO 17225-2:2013

2. nr PL 003 (Barlinek Inwestycje Sp. z o. o.) zgodny z Międzynarodową Normą ISO 17225-2:2013
nr UA 001 (Barlinek Invest LLC) zgodny z Międzynarodową Normą ISO 17225-2:2013



NR 7A105



NR 7A136



PL 003



UA 001



Karta produktu Pellet 8 mm

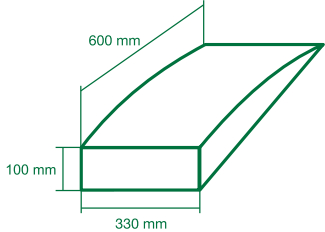


DANE LOGISTYCZNE PELLETU Ø8 mm

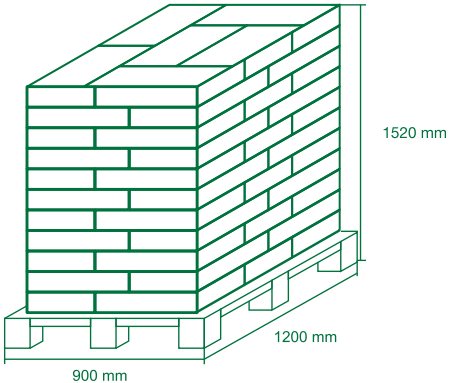
Waga jednostkowa worka [kg]	Rodzaj palety	wysokość worka [cm]	Ilość worków na warstwie [szt.]	Ilość warstw [szt.]	Ilość worków na palecie [szt.]	Jednostki sprzedaży - pellet na palecie [cm]	Jednostki sprzedaży - pellet na palecie [kg]	Rodzaj zabezpieczenia palety
15	1,2 x 0,90	11	6	11	66	152	990	folia stretch plus kaptur

OPAKOWANIE JEDNOSTKOWE 15 KG PELLETU Ø 8 mm

Opakowanie jednostkowe



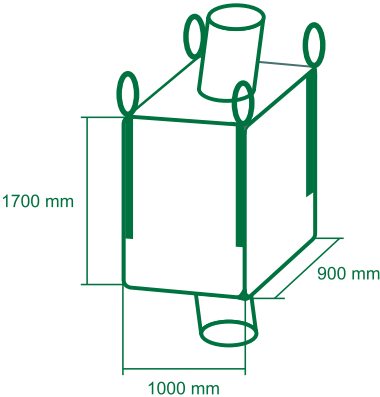
Opakowanie zbiorcze:
66 opakowań



Produkt umieszczony jest na paletach o wymiarach 1,2 m x 0,9 m z zewnątrz zabezpieczonych folia stretch i kapturem foliowym.

OPAKOWANIE BIG BAG

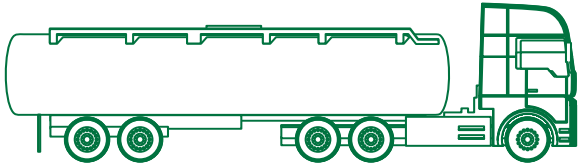
Opakowanie big bag - 1000 kg



Pellet 8 mm w big bagu na życzenie kupującego może być pakowany na paletę 1000 mm x 900 mm

TRANSPORT LUZEM

Transport pelletu luzem do 27 ton



Karta produktu Pellet 8 mm



TRANSPORT:

Przewozy Pelletu prowadzić krytymi środkami transportu kołowego.

Ułożenie i zabezpieczenie ładunku powinno być zgodne z przepisami transportowymi dotyczącymi transportu kołowego.

Dostawy drobnicowe już od 1 palety. Dostawy całopojazdowe naczepami typu plandeka, wanna, cysterna – od 24 do 27 ton.

UWAGA: Przy rozładunku Pelletu z cysterny należy stosować się do zaleceń producenta, tj. stosować odpowiednie ciśnienie wydmuchu.

PRZECHOWYWANIE:

Barlinek zaleca przechowywanie Pelletu 8 mm w workach 15 kg i 25 kg w pomieszczeniach spełniających następujące warunki:

- budynek z pokryciem dachowym wykluczającym kondensację pary wodnej na wewnętrznej powierzchni (blacha bez izolacji termicznej);
- posiada wentylację nawiewno-wyiewną grawitacyjną lub mechaniczną;
- posadzka ze szczelną izolacją przeciwwilgociową;
- Pellet należy przechowywać w miejscu suchym i nie wystawionym na bezpośrednie działanie opadów atmosferycznych.
- Worki Pelletu należy izolować od podłoża składając je na paletach
- Dopuszczalne warunki przechowywania w pomieszczeniach magazynowych:
 - wilgotność względna powietrza do 65%
 - temperatura powietrza od +1°C do +28 °C (od +34°F do +82 °F).
- Sformowane palety z workami 15 kg, mogą być składowane w stosach (jedna paleta na drugiej – maks 2 warstwy). Zaleca się w tym przypadku stosowanie przekładek (płyta drewnopochodna). Najlepszym rozwiązaniem jest układanie pelletu warstwami w specjalnych regałach magazynowych.
- Pellet 8 mm w opakowaniu big bag oraz luzem musi być koniecznie składowany w hali magazynowej w warunkach opisanych jak powyżej.

Składowanie Pelletu 8 mm w workach 15 kg i big bag w innych warunkach jak opisane, może spowodować uszkodzenie Pelletu za co firma Barlinek nie odpowiada.

PRODUCENT:

BARLINEK S.A.
al. Solidarności 36
25-323 Kielce
POLSKA

tel.: +48 41 333 11 00
tel.: +48 41 243 58 88
tel.: +48 801 000 888

biuro@barlinek.com.pl
www.barlinekpellets.com

