



Karta produktu Pellet 6 mm



NAZWA PRODUKTU:

„BARLINEK WOODEN PELLETS”

PRZEZNACZENIE:

Pellet jest drzewnym biopaliwem stałym przeznaczonym do spalania w nowoczesnych kotłach, kominkach oraz palnikach w celu wytworzenia energii cieplnej na potrzeby grzewcze (ogrzewanie domków jednorodzinnych, wspólnot mieszkaniowych, ośrodków hotelowo-wczasowych, ośrodków użyteczności publicznej, magazynów, hal przemysłowych, obiektów sakralnych, hal sportowych oraz innych obiektów, większych lub mniejszych, które potrzebują energii cieplnej). Pellet może być również spalany w kotłach olejowych (zastępując palnik olejowy palnikiem na Pellet).

SKŁAD:

Granulki sprasowane pod wysoką temperaturą i ciśnieniem z suchych zmielonych i czystych trocin drzewnych. Pelet o średnicy 6 mm składa się w 70% z trocin iglastych i w 30% z trocin liściastych. Skład pelletu może się zmieniać z uwagi na przerabiane materiały drzewne.

CHARAKTERYSTYKA PRODUKTU:

- Wysokokaloryczny – około 5,3 kWh z kilograma Pelletu (1 tona Pelletu zastępuje 470 litrów oleju opałowego, 572 m³ gazu ziemnego, 429 L gazu LPG, 0,79 t węgla np. ekogroszek)
- Niewielka ilość popiołu pozostająca po spaleniu Pelletu (0,3% – 0,5%);
- Łatwy w przechowywaniu (1 tona Pelletu pakowanego w worki 10 kg i 15 kg zajmuje ca. 2 m³, Pellet luzem zajmuje 1,7 m³);
- Ekologiczny (popiół powstały po spaleniu Pelletu można wykorzystać jako nawóz do trawnika lub ogródka);
- „Zerowa emisja CO₂” – ilość CO₂, która powstaje podczas spalania Pelletu jest równa ilości CO₂, którą pobierają rosnące rośliny podczas procesu fotosyntezy;
- Nie zawiera substancji szkodliwych;
- Nie emituje uciążliwych i przykrych dla człowieka zapachów;
- Nie powoduje alergii;
- Ergonomicznie dopracowane opakowanie jednostkowe;
- Czysty w użytkowaniu – nie brudzi pomieszczeń jak inne paliwa stałe, takie jak węgiel np. ekogroszek, koks, miat węglowy.

Karta produktu Pellet 6 mm



WYMIARY:

Pellet	Ø 6 mm	długość do 40 mm
Odchylenie	Ø ±1 mm	maks. 1% wyprasek > 45 mm

Badana cecha	Metoda badawcza	J.m.	Wymagania normy EN Plus A1	Wynik dla Barlinek Wooden Pellets*
Średnica	Pomiar suwmiarką	mm	6,0	6,0
Długość	Pomiar suwmiarką	mm	Do 40 (maks 1% wyprasek > 45 mm)	Do 40 (maks 1% wyprasek > 45 mm)
Zawartość wilgoci całkowitej	EN ISO 18134	%	≤ 10	4,66
Zawartość popiołu (w 550 °C)	EN ISO 18122	%	≤ 0,7	0,33
Temperatura topnienia popiołu	CEN/TS 15370	°C	≥ 1200	1500
Wartość opałowa	EN ISO 18125	MJ/kg	≥ 16,5	18,57
Gęstość objętościowa	EN ISO 17828	kg/m ³	600 ≤ GO ≤ 750	660
Zawartość frakcji drobnej (pył w worku)	CEN/TS 15149-2	%	≤ 0,5	0,25
Ścieralność (DIN plus)	EN ISO 17831	%	≥ 98	98,8

* Wyniki dla Pelletu 6 mm w momencie opuszczenia zakładu produkcyjnego

POSIADANE CERTYFIKATY:

- DIN Plus
nr 7A105 (Barlinek Inwestycje Sp. z o. o.) zgodny
z Międzynarodową Normą ISO 17225-2:2013
- EN Plus
nr PL 003 (Barlinek Inwestycje Sp. z o. o.) zgodny
z Międzynarodową Normą ISO 17225-2:2013



NR 7A105



PL 003



Karta produktu Pellet 6 mm

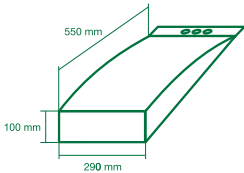


DANE LOGISTYCZNE PELLETU Ø 6 mm

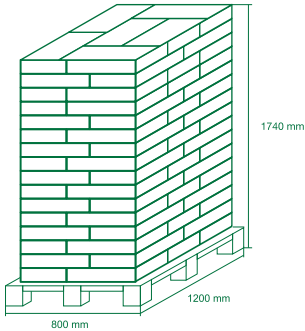
Waga jednostkowa worka [kg]	Ergonomiczny uchwyt do noszenia	Rodzaj palety	Wysokość worka [cm]	Ilość worków na warstwie [szt.]	Ilość warstw [szt.]	Ilość worków na paletcie [szt.]	Jednostki sprzedaży - Pellet na paletcie [cm]	Jednostki sprzedaży - Pellet na paletcie [kg]	Rodzaj zabezpieczenia palety
10,00	Tak	1.2 x 0.8	10	6	16	96	172	960	Kaptur foliowy
15,00	Nie	1.2 x 0.9	11	6	11	66	147	990	Kaptur foliowy

OPAKOWANIE JEDNOSTKOWE 10 KG PELLETU Ø6 mm

Opakowanie jednostkowe

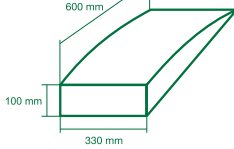


Opakowanie zbiorcze:
96 opakowań

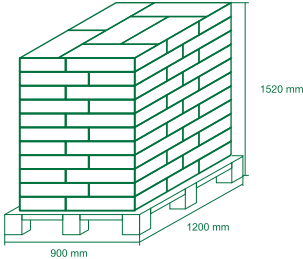


OPAKOWANIE JEDNOSTKOWE 15 KG PELLETU Ø6 mm

Opakowanie jednostkowe



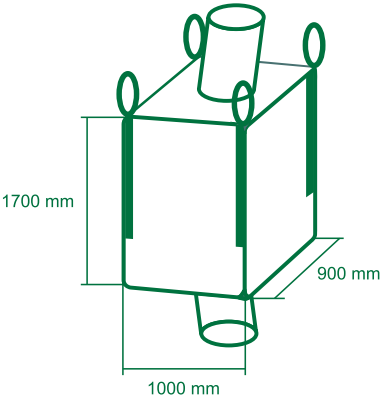
Opakowanie zbiorcze:
66 opakowań



Produkt umieszczony jest na paletach o wymiarach 1,2 m x 0,8 m (worki 10 kg) oraz 1,2 m x 0,9 m (worki 15 kg), z zewnątrz zabezpieczony kapturem foliowym, który dodatkowo chroni przed szkodliwym działaniem warunków atmosferycznych.

OPAKOWANIE BIG BAG

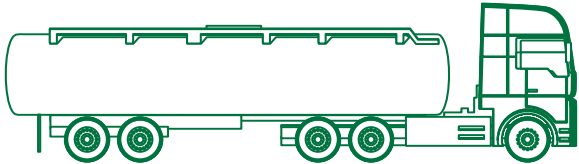
Opakowanie big bag - 1000 kg



Pellet 6 mm w big bagu na życzenie kupującego może być pakowany na paletę 1000 mm x 900 mm

TRANSPORT LUZEM

Transport pelletu luzem do 27 ton



Karta produktu Pellet 6 mm



TRANSPORT:

Przewozy Pelletu prowadzić krytymi środkami transportu kołowego.

Ułożenie i zabezpieczenie ładunku powinno być zgodne z przepisami transportowymi dotyczącymi transportu kołowego.

Dostawy drobnicowe już od 1 palety. Dostawy całopojazdowe naczepami typu plandeka, wanna, cysterna – od 24 do 27 ton.

UWAGA: Przy rozładunku Pelletu z cysterny należy stosować się do zaleceń producenta, tj. stosować odpowiednie ciśnienie wydmuchu.

PRZECHOWYWANIE:

Barlinek zaleca przechowywanie Pelletu 6 mm w workach 10 kg i 15 kg w pomieszczeniach spełniających następujące warunki:

- budynek z pokryciem dachowym wykluczającym kondensację pary wodnej na wewnętrznej; powierzchni (blacha bez izolacji termicznej);
- posiada wentylację nawiewno-wywiewną grawitacyjną lub mechaniczną;
- posadzka ze szczelną izolacją przeciwwilgociową;
- Pellet należy przechowywać w miejscu suchym i nie wystawionym na bezpośrednie działanie opadów atmosferycznych.
- Worki Pelletu należy izolować od podłoża składając je na paletach
- Dopuszczalne warunki przechowywania w pomieszczeniach magazynowych:
 - wilgotność względna powietrza do 65%
 - temperatura powietrza od +1°C do +28°C (od +34°F do +82°F).
- Sformowane palety z workami 10 kg i 15 kg, mogą być składowane w stosach (jedna paleta na drugiej – maks 2 warstwy). Zaleca się w tym przypadku stosowanie przekładek (płyta drewnopochodna). Najlepszym rozwiązaniem jest układanie pelletu warstwami w specjalnych regałach magazynowych.
- Pellet 6mm w opakowaniu big bag oraz luzem musi być koniecznie składowany w hali magazynowej w warunkach opisanych jak powyżej.

Barlinek dopuszcza okresowo składowanie Pelletu 6 mm w workach 10 kg i 15 kg na zewnątrz (poza halą magazynową) przy zachowaniu następujących warunków:

- Palety z Pelletem są fabrycznie zabezpieczone. Nie dopuszcza się żadnej ingerencji w fabryczny system pakowania
- Worki Pelletu są izolowane od podłoża paletami
- Fabrycznie zapakowane palety nie mogą być składowane warstwowo.
- Palety z workami 10 kg, 15 kg muszą być składowane w tylko i wyłącznie w jednej warstwie z uwagi na możliwość mechanicznego uszkodzenia opakowania
- Opakowanie fabryczne (worek, ochronny kaptur foliowy, paleta) nie może być uszkodzone mechanicznie
- Maksymalny okres składowania Pelletu poza halą magazynową wynosi sześć miesięcy od daty jego produkcji

Składowanie Pelletu 6 mm w workach 10 kg, 15 kg i big bag w innych warunkach jak opisane, może spowodować uszkodzenie Pelletu za co firma Barlinek nie odpowiada.

PRODUCENT:

BARLINEK S.A.
al. Solidarności 36
25-323 Kielce
POLSKA

tel.: +48 41 333 11 00
tel.: +48 41 243 58 88
tel.: +48 801 000 888

biuro@barlinek.com.pl
www.barlinekpellets.com

